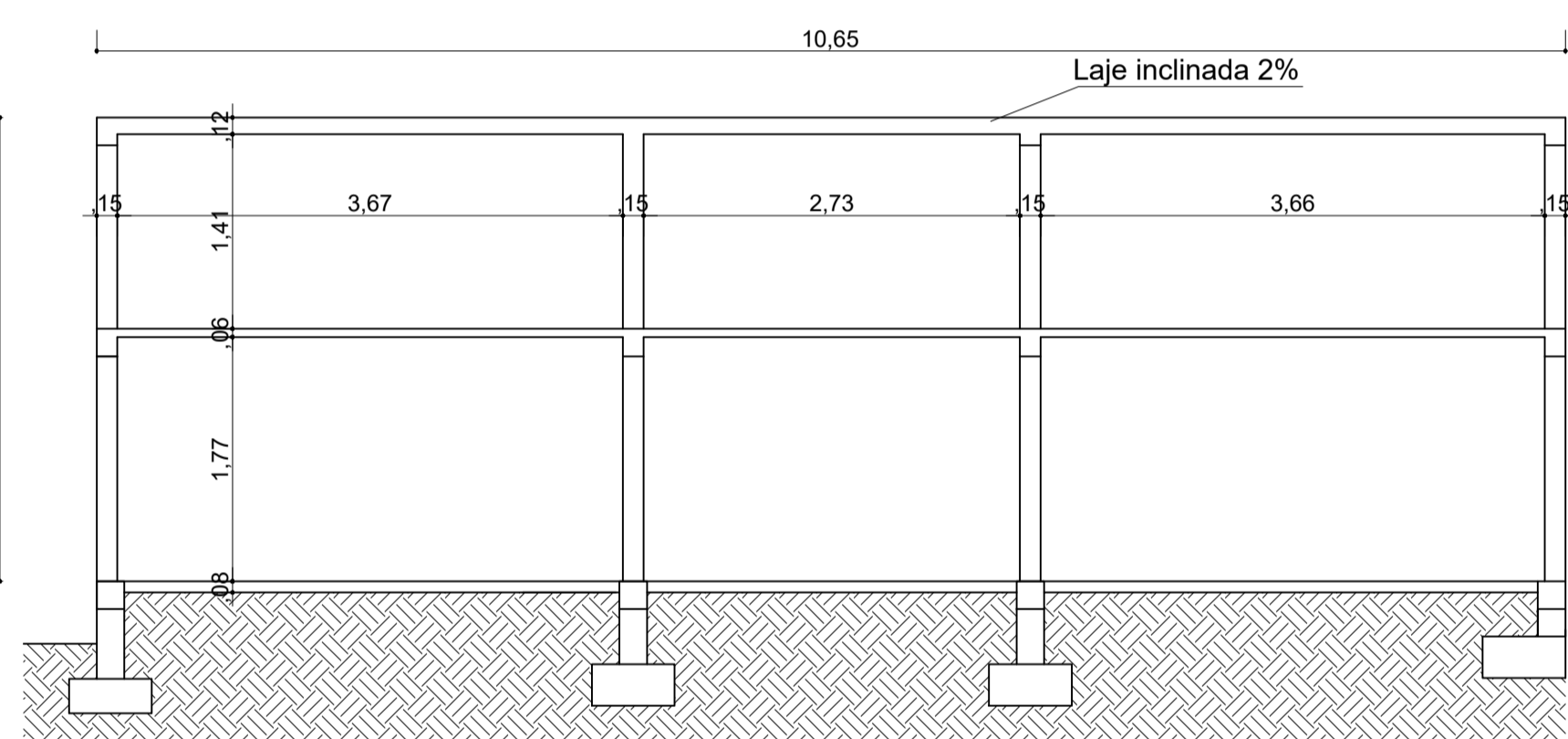
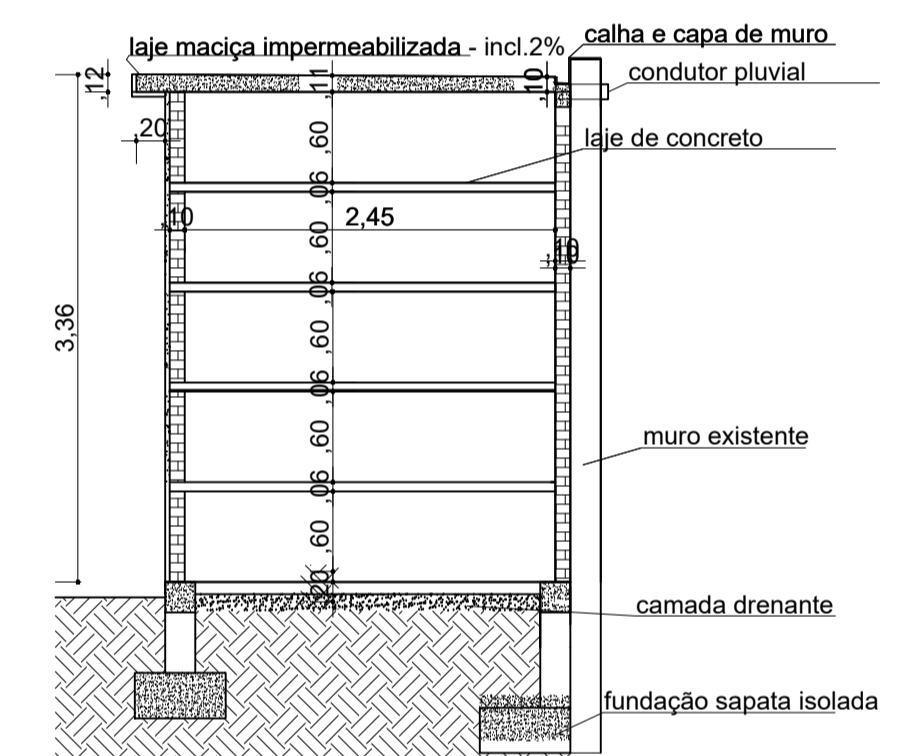


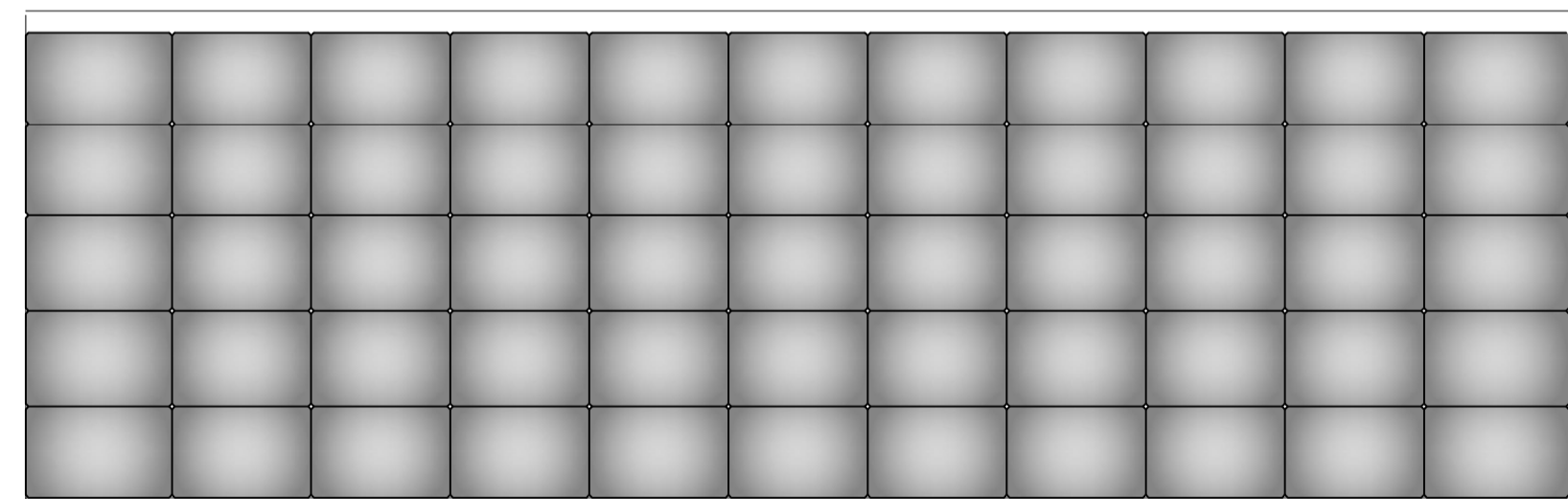
CORTE LONGITUDINAL BLOCO "B"
ESC.: 1/50



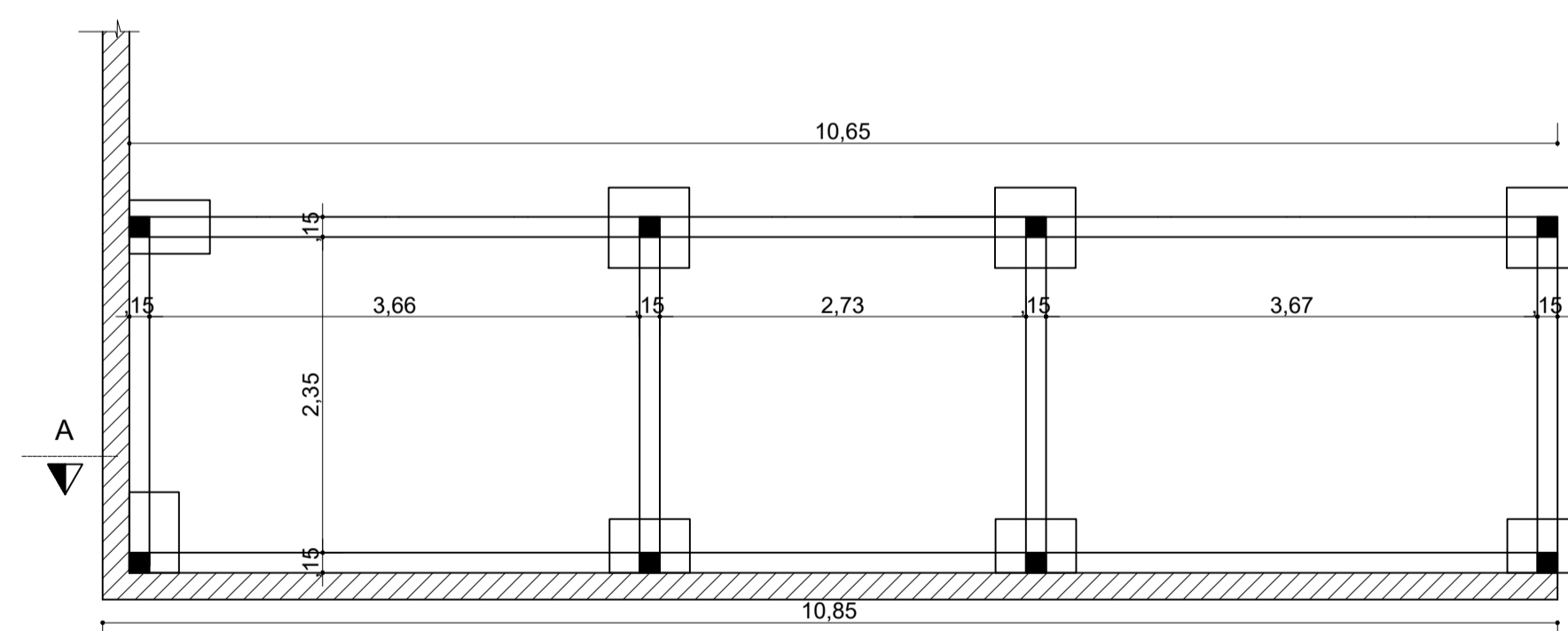
PROJETO ESTRUTURAL BLOCO "B"
ESC.: 1/50



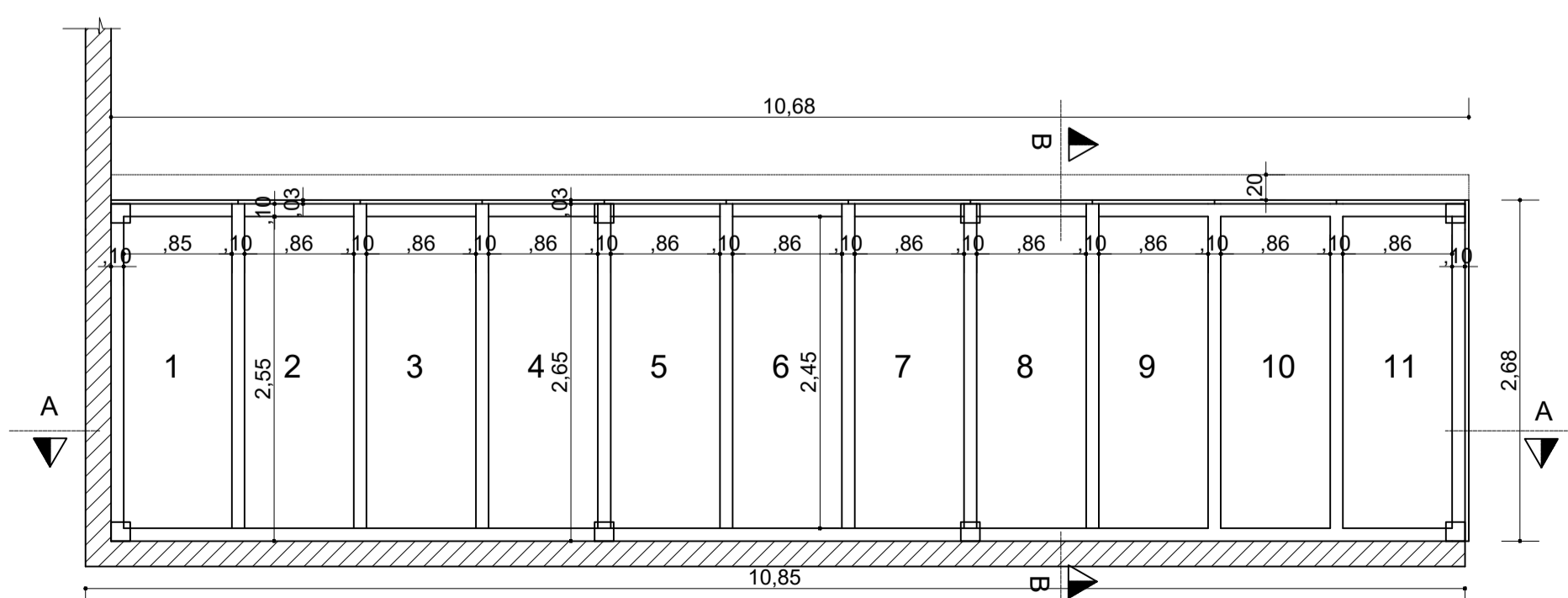
CORTE LONGITUDINAL BLOCO "B"
ESC.: 1/50



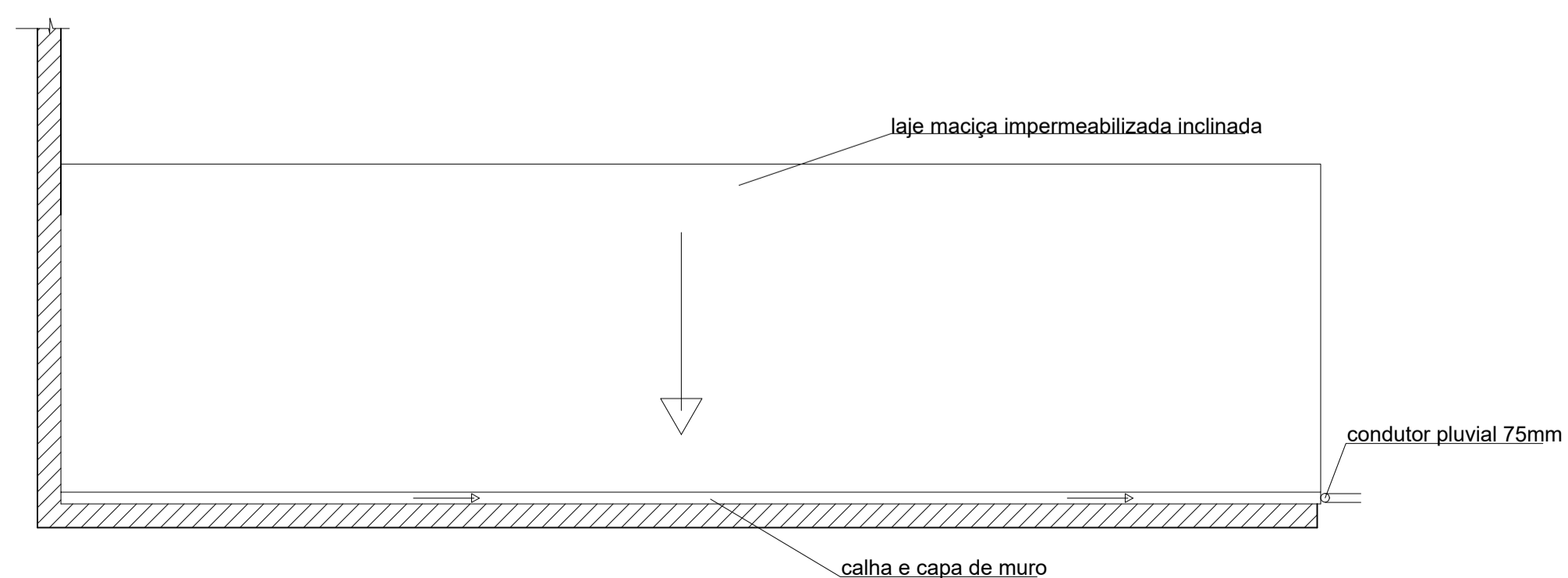
FACHADA BLOCO "B"
ESC.: 1/50



PLANTA DE FORMAS BLOCO "B"
ESC.: 1/50



PLANTA BAIXA BLOCO "B"
ESC.: 1/50
A= 28,62m²



PLANTA DE COBERTURA - BLOCO "B"

	MUNICÍPIO DE CONSTANTINA-RS	
	FIDELVINO MENEGAZZO Prefeito Municipal	
PROPRIETÁRIO: PREFEITURA MUN. DE CONSTANTINA OBRA: PROJETO AMPLIAÇÃO CEMITÉRIO LOCAL: CONSTANTINA/RS	RESP. TÉCNICO: RENATA CENCI SIGNOR ENG. CIVIL CREA RS 093177	
BLOCO "A"- PROJETO ARQUITETÔNICO E ESTRUTURAL		
DATA: MAIO/2023	ESCALA: INDICADA	ÁREA: 28,62m²
DESENHO RENATA		PRANCHA: 03/03